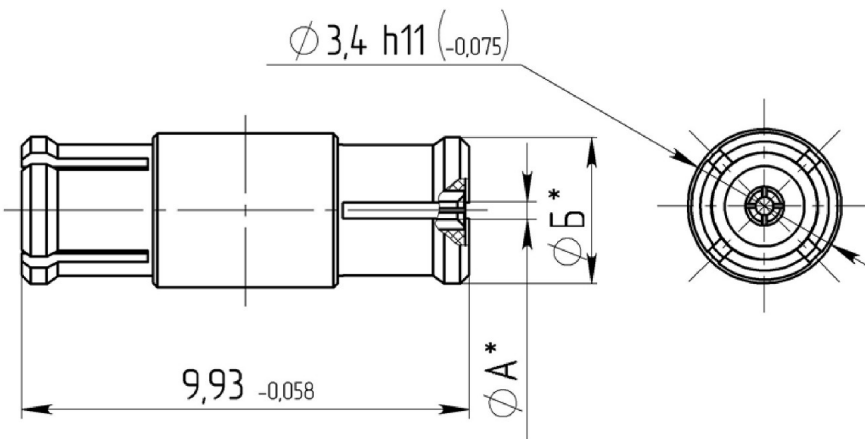


-50-968 -9,93 .434511.019

Габаритные и установочные размеры

Внешний вид



* Размеры А и Б обеспечивают врубное соединение с ответным соединителем. Соединитель условно показан в рабочем (деформированном) состоянии.

SMP-FSBA-990 (Amphenol)

9,93

SMP

0,35

0,3(18), 0,5(18-40)

50

335

40

1,35(18), 1,6(18-40)

0,06

0,02

5000



"

"

-50-968 -9,93 .434511.019

65

, % 10

, % 30

5000

25

0,67 · 10³ (5 мм рт.ст.)

294480 (2000 . .)

, °C -60 +155